



# PREP4YOU

*Preparazioni fresche e sane in pochi minuti*



**Combinati**



# PREP4YOU

COMBINATI

*Preparazioni fresche, sane e fatte in casa in pochi minuti.  
Tagliaverdure e cutter mixer, tutto in uno.*



**Risultati di taglio omogenei** e capacità di carico ottimale (1,25 l) grazie al pressore a leva brevettato\*



**Scivolo largo** per un'espulsione efficiente. Adatto per contenitori GN alti **fino a 200 mm**

*Massima flessibilità: convertibile da tagliaverdure a cutter e viceversa in pochi secondi!*



Vasca e coperchio con raschiatore incorporato per **risultati uniformi** e una **lavorazione continua**



**Tutti gli ingredienti sono lavorati in modo rapido e uniforme** grazie allo speciale flusso generato all'interno della vasca

\* Brevetto EP19165854 e relativa famiglia



# Ampia gamma di dischi

Affetta, taglia a cubetti, grattugia, sminuzza con una gamma di 22 dischi e griglie di varie dimensioni disponibili su richiesta.

Cubetti perfetti anche con verdure difficili da lavorare come pomodori e cipolle.



*Risparmia fino al 95% di tempo senza preparazioni manuali*

							
	<b>Pomodoro</b>	<b>Cetriolo</b>	<b>Sedano rapa</b>	<b>Cipolla</b>	<b>Cavolo</b>	<b>Formaggio da pizza</b>	<b>Carote</b>
 <b>Disco</b>	10x10x10 mm cubetti	2 mm fette	4 mm bastoncini	8x8x8 mm cubetti	1 mm fette	7 mm grattugia	3 mm grattugia
 <b>Quantità</b>	2 kg	2 kg	3 kg	5 kg	3 kg	5 kg	3 kg
 <b>Tempo a mano</b>	10' 37" 	6' 45" 	26' 05" 	37' 58" 	15' 06" 	34' 31" 	37' 04" 
<b>Tempo PREP4YOU</b>	<b>26"</b>	<b>1' 19"</b>	<b>1' 27"</b>	<b>1' 39"</b>	<b>2' 34"</b>	<b>2' 45"</b>	<b>3' 37"</b>

# PREP4YOU

COMBINATI

*Preparazioni fresche, sane e fatte in casa in pochi minuti.  
Tagliaverdure e cutter mixer, tutto in uno.*



Tramoggia a  
mezza luna  
capacità 1,25 l



Tramoggia small  
Ø 55 mm



Tramoggia extra  
small Ø 25 mm



**100% lavabili in lavastoviglie per la massima igiene.**

Tutti i componenti a contatto con gli alimenti sono facilmente amovibili per una pulizia rapida

**Scansionare il codice QR sul retro dell'apparecchiatura per accedere a manuali d'uso, video e altri materiali di supporto**



Prodotto in Francia, dove da oltre 75 anni progettiamo e realizziamo apparecchiature per la lavorazione degli alimenti di alta qualità.

Tutti i componenti a contatto con gli alimenti sono **privi di BPA** per la massima sicurezza.



# La migliore soluzione per tagliare, mescolare ed emulsionare



**Gruppo coltelli a lama liscia** disponibile su richiesta, per tagli di precisione (per esempio tartare di carne) e ingredienti delicati come le erbe fresche



**Gruppo coltelli a lama microdentata** (di serie) per tagliare, macinare, mescolare ed emulsionare



**Vasca da 2,6 l**  
Copoliestere trasparente



**Vasca da 2,6 l**  
Acciaio inossidabile AISI304



**Vasca da 3,6 l**  
Acciaio inossidabile AISI304

## Scopri quante cose puoi fare con **PREP 4 YOU**



# Sai quanto è flessibile PREP4YOU?

Tagliaverdure e cutter mixer, piccolo ma fa di tutto!

**Affetta, taglia a cubetti, grattugia, taglia, macina ed emulsiona** facilmente e in poco tempo.



*Strutture sanitarie*



*Ristoranti*



*Asili e scuole*



*Gastronomia / Take away*



**Tempi di lavorazione ridotti**



**Risultati sempre uniformi**



**Ottimizza** la qualità delle pietanze e i costi usando **prodotti freschi**



**Prepara** erbe e dadolate per gustose ricette



Prepara pietanze dalla **consistenza extra vellutata**



Prepara **insalate fresche e appetitose** ogni giorno



Macina carne, pesce e verdura per **ripieni gustosi** a tempo di record



**Patate fritte fatte in casa** tagliate alla perfezione



**Dai un tocco speciale** ai tuoi **panini** con insalata croccante, pomodori succosi e gustose cipolle

# Scegli il combinato PREP4YOU che fa per te

## Tagliaverdure / Cutter mixer

Disponibile in due versioni:

**a una velocità** semplice da usare con funzioni on/impulso/off;

**a velocità variabile** per la massima flessibilità:

- **tagliaverdure a 5 livelli** con possibilità di regolare la velocità per tagli di alta qualità

- **cutter mixer a 9 livelli** per emulsioni e pietanze extra-vellutate

Lunga durata e basso livello di rumorosità grazie al **motore industriale a induzione** resistente e affidabile. Motore asincrono ad azionamento diretto: ancora più potenza senza necessità di manutenzione



### Modello combinato con vasca da 2,6 l

Velocità	Fasi	Potenza	Giri/min	Peso netto
1 velocità	1	500 W	1500	15,8 kg*
Variabile	1	750 W	500-3600	16,9 kg*

**Dimensioni esterne (lpxxa): 348X328x527 mm**

\*vasca in acciaio inossidabile

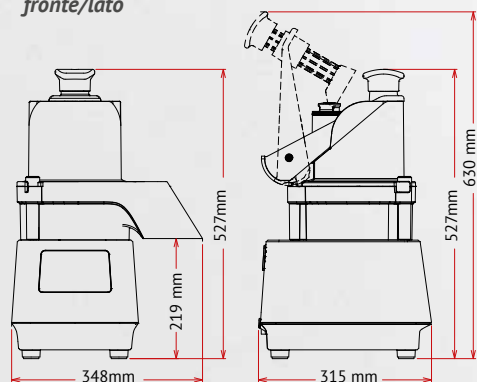
### Modello combinato con vasca da 3,6 l

Velocità	Fasi	Potenza	Giri/min	Peso netto
1 velocità	1	500 W	1500	16,1 kg*
Variabile	1	750 W	500-3600	17,2 kg*

**Dimensioni esterne (lpxxa): 348X334x527 mm**

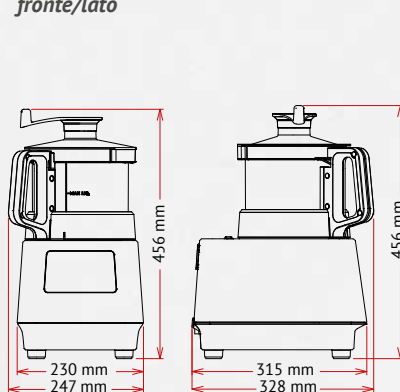
#### Tagliaverdure

fronte/lato



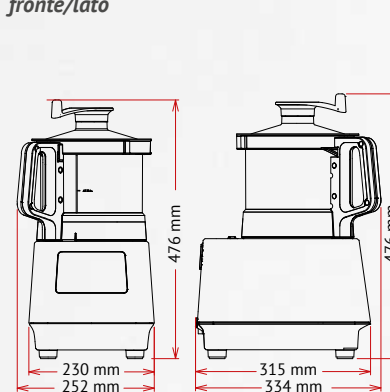
#### Cutter mixer vasca da 2,6 l

fronte/lato



#### Cutter mixer vasca da 3,6 l

fronte/lato



## DITO SAMA

ETABLISSEMENT AUBUSSON

Z.I. du Mont - 23200 AUBUSSON - France

Tel: +33 (0)5 55 83 23 23 - Fax: +33 (0)5 55 83 23 40

Per la nostra gamma completa visita il sito web [www.ditosama.com](http://www.ditosama.com)



*Lasciati ispirare dai nostri video*

# PREP4YOU

TAGLIAVERDURE | CUTTER MIXER | COMBINATI

